






GMINA IŁAWA




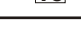

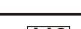





STUDIUM UWARUNKOWAŃ I KIERUNKÓW ZAGOSPODAROWANIA PRZESTRZENNEGO

KIERUNKI ZAGOSPODAROWANIA PRZESTRZENNEGO ELEKTROENERGETYKI

-  GRANICA GMINY I GRANICA OPRACOWANIA STUDIUM
-  GRANICE GMIN SĄSIEDNIICH
-  LASY
-  TERENY ROLNE
-  WODY

ELEKTROENERGETYKA

-  ISTNIEJĄCY GPZ IŁAWA
-  PROJEKTOWANY GPZ
-  NAPIĘTNE LINIE SN 15 KV
-  KABLOWE LINIE SN 15 KV
-  LINIE WN 110 KV
-  LINIE WN 110 KV
-  LINIE WN 110 KV
-  PUNKT ROZDZIELCZY "PZ PRZEJAZD"
-  PROJEKTOWANE SIECI ELEKTROENERGETYCZNE

PRZEDSIĘBIORSTWO GOSPODARKI GRUNTAMI



OLSZTYN, UL. KOPERNIKA 17

STUDIUM UWARUNKOWAŃ I KIERUNKÓW ZAGOSPODAROWANIA PRZESTRZENNEGO

AUTORZY OPRACOWANIA		PODPIS:	DATA
GŁÓWNY PROJEKTANT	mgr inż. arch. Kazimierz Burzyński		10.2010 r.
PROJEKTANT	mgr inż. Michał Romański		1 NR RYS